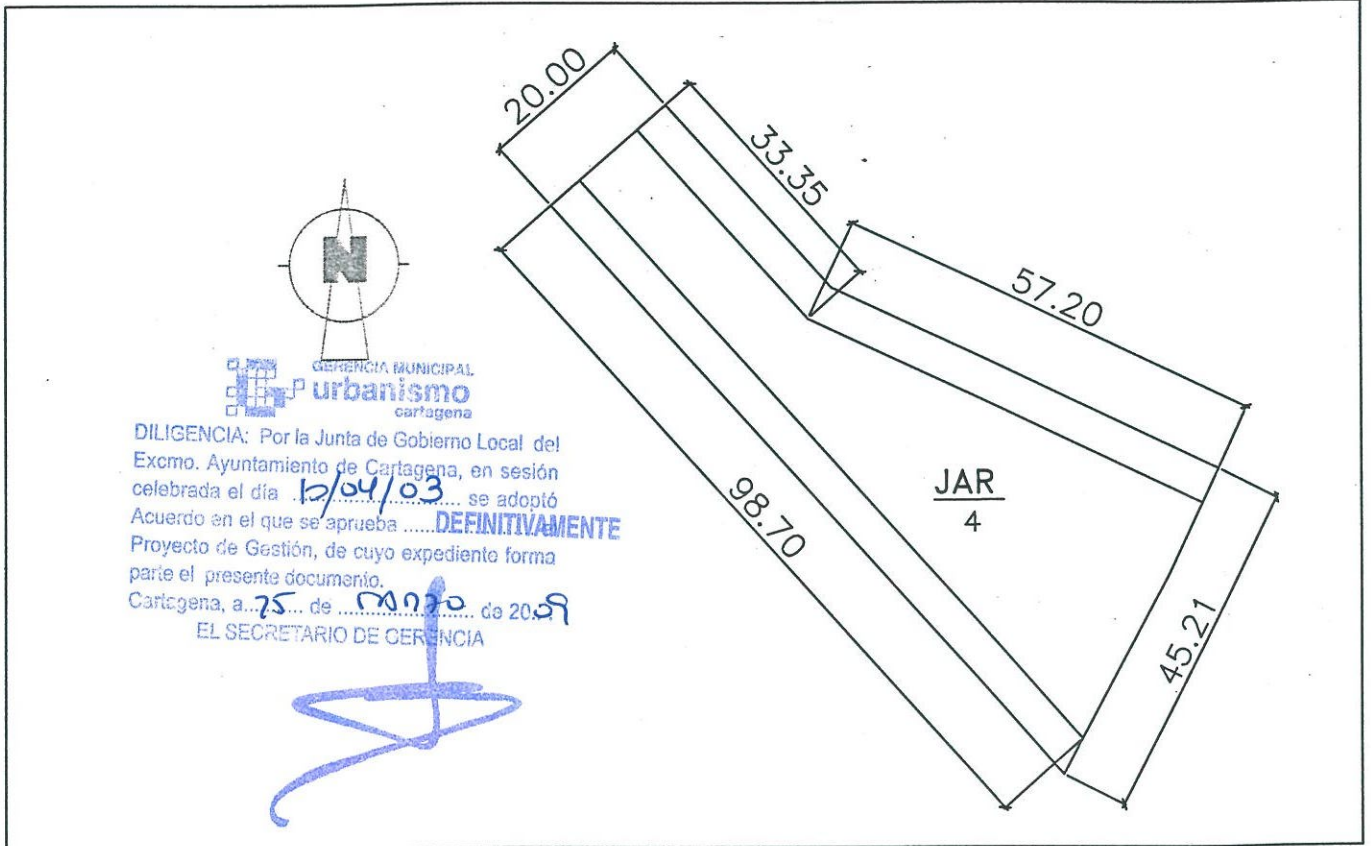


CEDULA URBANISTICA

UE-16 P.E.R.I - LA PALMA



MANZANA JAR - 4

ESPACIOS VERDES

Superficie : 2.603,10 m²

Titular : EXCMO. AYUNTAMIENTO DE CARTAGENA

FINCA DE PROCEDENCIA : VYCOPRO S.A

