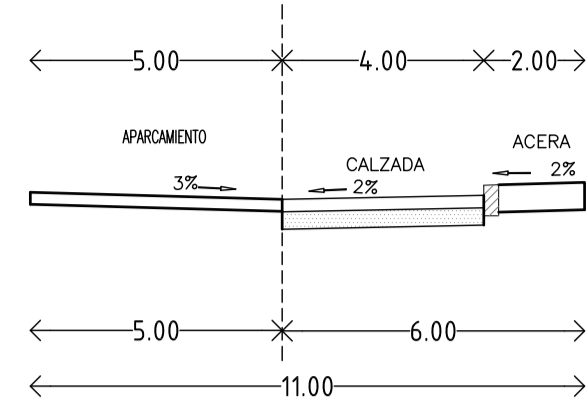
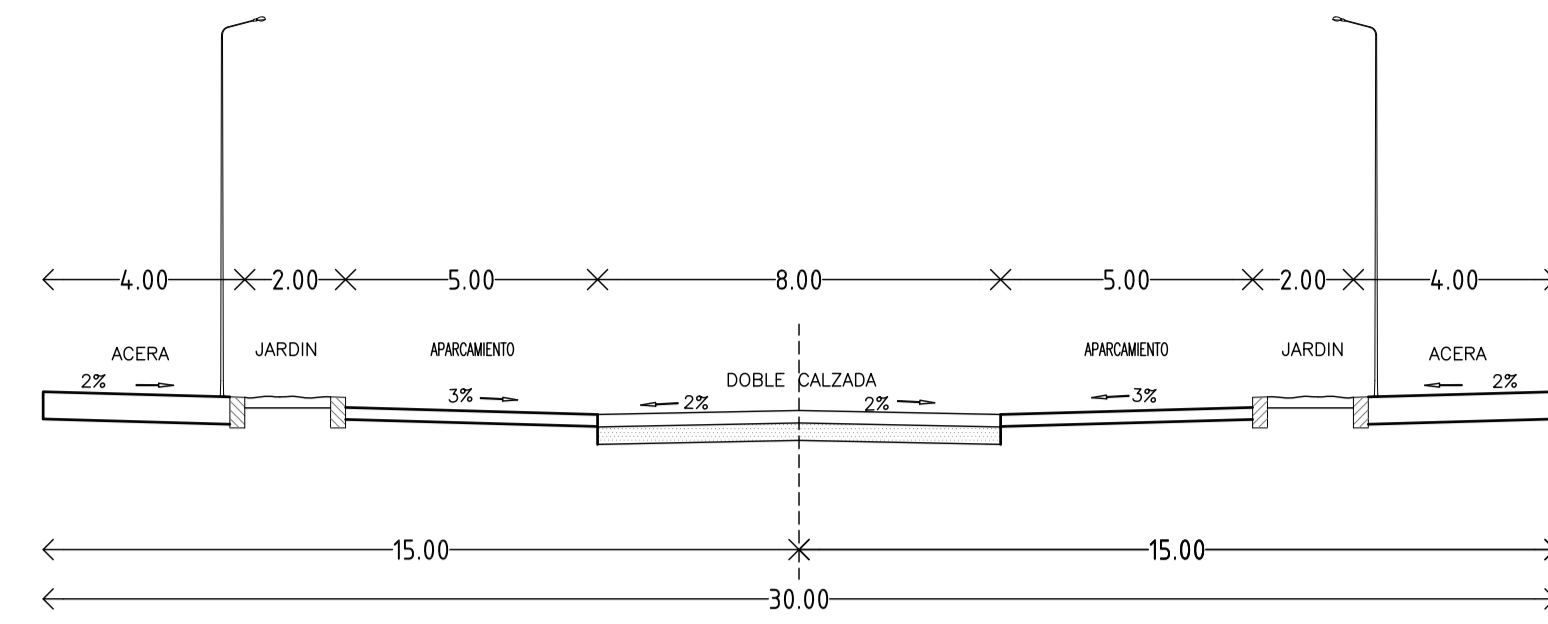


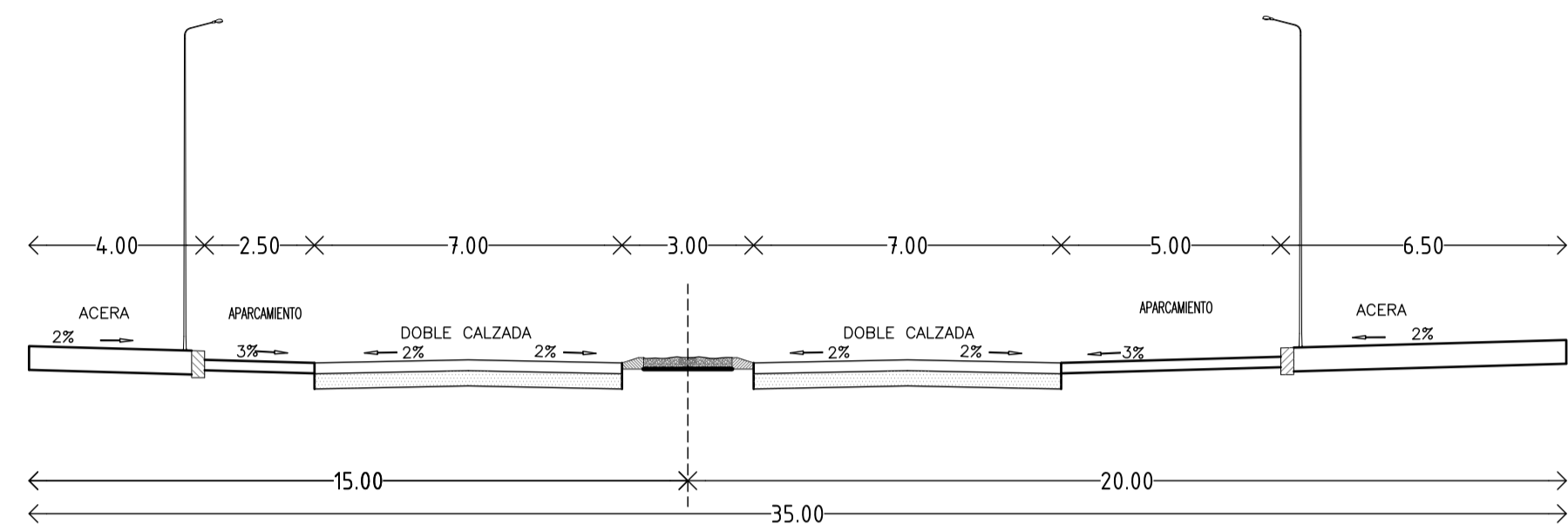
S1 - SECCION AVENIDA DEL PRINCIPE



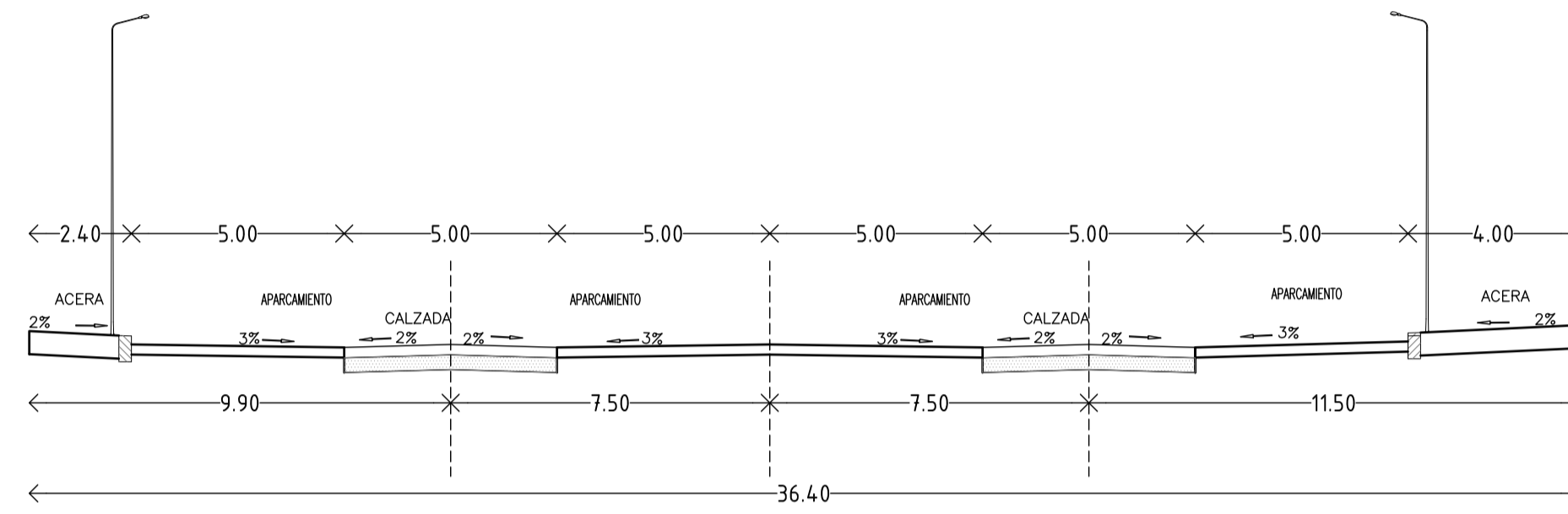
S7 - SECCION CALLE



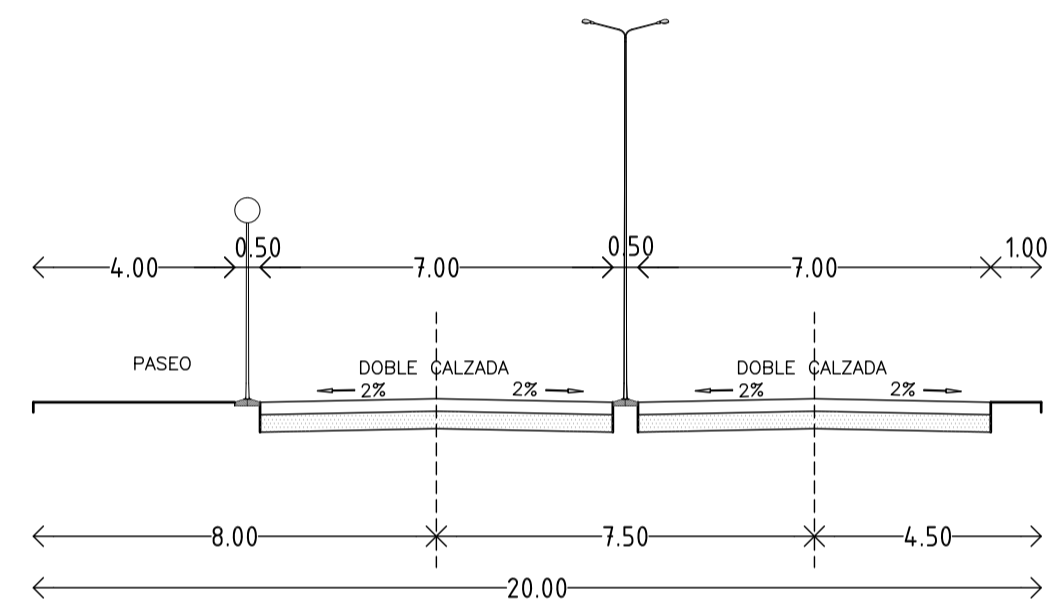
S8 - SECCION CALLE



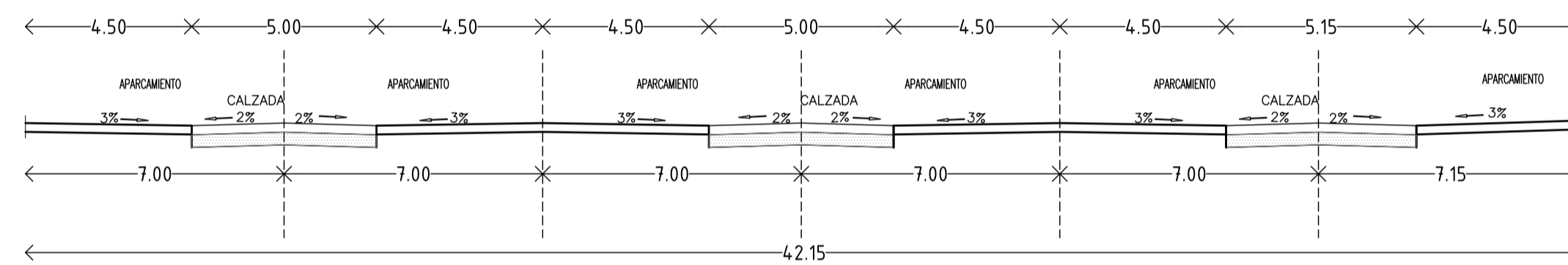
S2 - SECCION AVENIDA DEL PRINCIPE



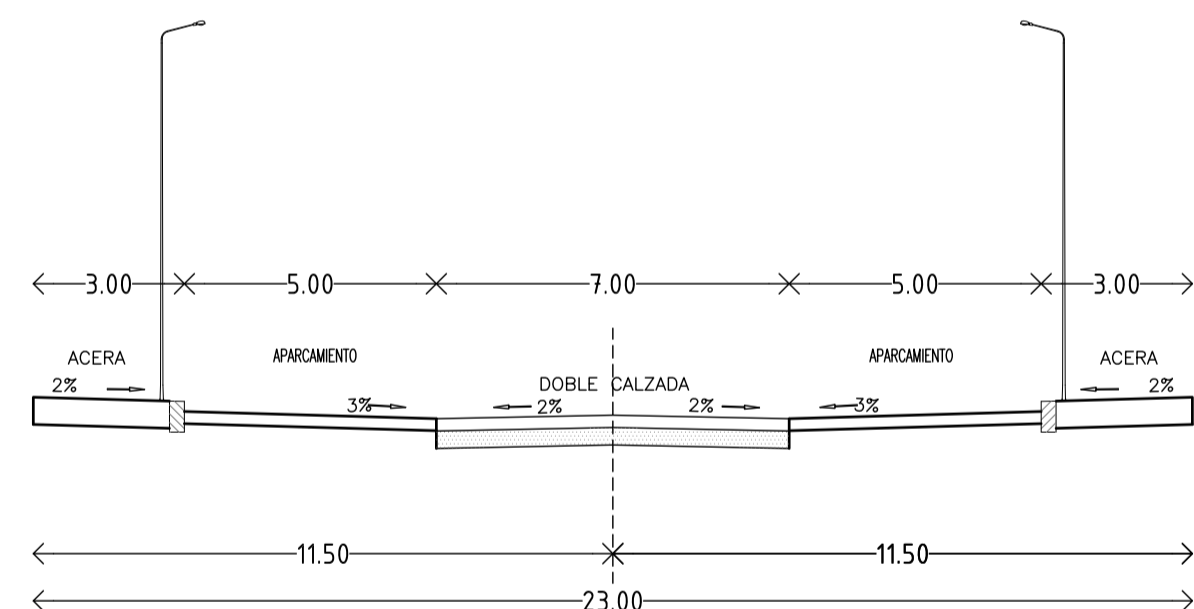
S9 - SECCION CALLE E



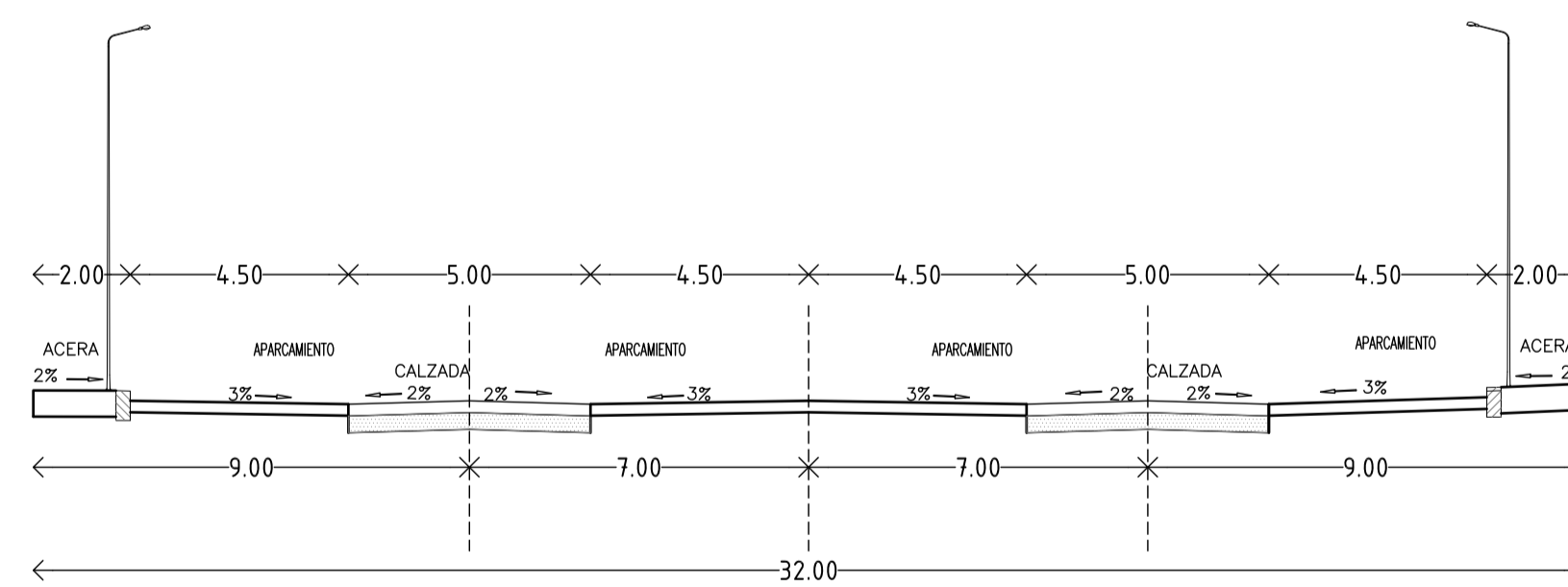
S3 - SECCION VEREDA DE SAN FELIX



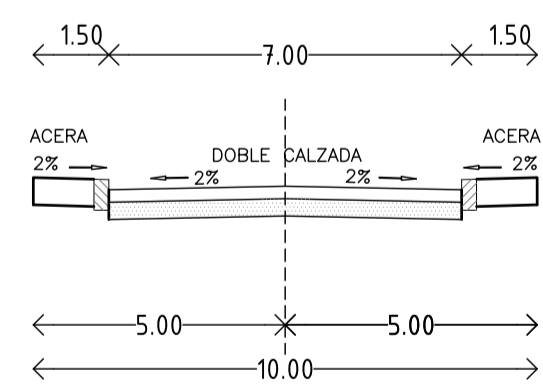
S10 - SECCION CALLE E



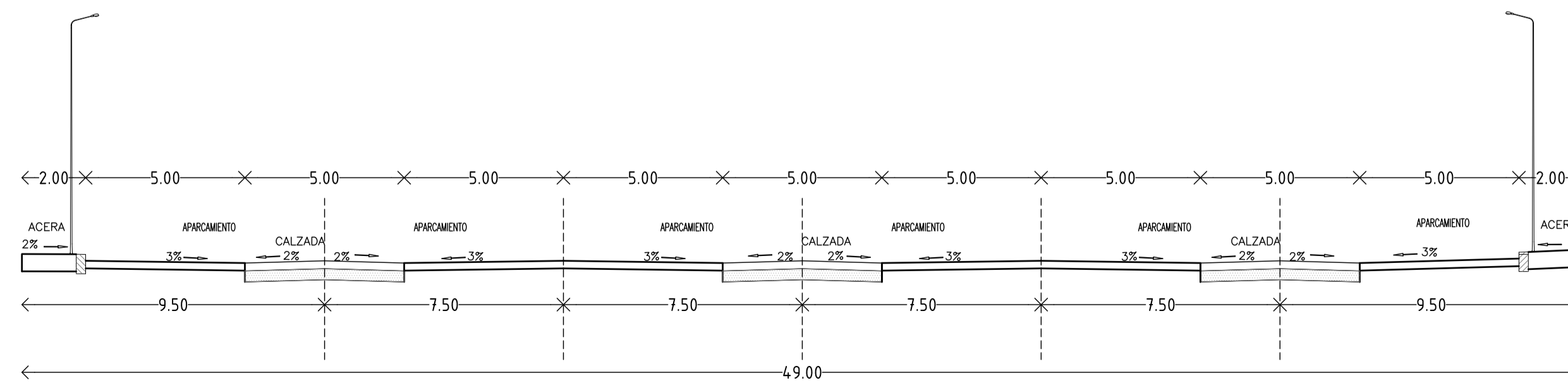
S4 - SECCION CALLE INFANTA LEONOR



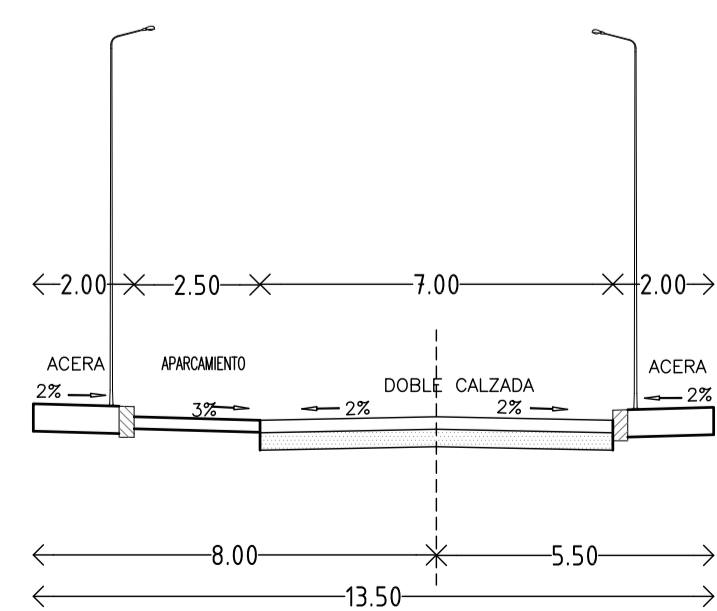
S11 - SECCION CALLE A



S5 - SECCION CALLE INFANTA LEONOR (SECUNDARIAS)



S12 - SECCION APARCAMIENTO



S6 - SECCION CALLE

TEXTO REFUNDIDO PLAN PARCIAL AREA C.C.1			
SECTOR 1 - CARTAGENA CENTRO			
ADAPTACION A LAS CONDICIONES DEL AGUERDO DE APROBACION DEFINITIVA			
Situación: PARAJE TORRECIEGA			
Promotor: GRADIENTE ENTROPICO S.L. y OTROS			
Plano de proyecto:		Escala	Plano N°
SECCIONES TIPO		1:1150	3.6
Referencia		Fecha	
2007/ABRIL		ENERO 2008	
AMAT-GADEA ARQUITECTOS S.L. JARA 38/C-EDIF. GRAN HOTEL SUGOI-CARTAGENA OF. 80024147		TOMAS AMAT TUDURI JAIME GADEA BLANCO	

"El presente documento es copia de su original del que son autores los arquitectos arriba firmantes. Su utilización total o parcial, así como cualquier reproducción a través de terceros, requerirá la previa autorización expresa de su autor quedando en todo caso prohibida cualquier modificación unilateral del mismo."